

JAVAD



TRIUMPH-1

Javad TRIUMPH-1 GNSS sistemi TRIUMPH Çipinden aldığı güç ile üretilmiş daha önceki kullanımınızın çok ötesinde zorlu arazi şartları için yüksek hassasiyete ve maximum performans ilkesi ile tamamen entegre olarak üretilmiştir.

TRIUMPH-1 GNSS sisteminin dış kasası zarif , hafif ama zorlu arazi şartlarına karşı dayanıklı toz , su ve neme karşı IP67 standartlarında korunumlu, magnezyum alaşımli olarak dizayn edilmiştir.Kompakt olarak üretilmiş sistem bu dış kasa içerisinde 216 Kanal GNSS alıcısı, GPSR ve UHF modem birimleri , GNSS anten birimi , 18-20 saat kullanılabilen Li-İon batarya birimleri Bluetooth ve WiFi antenlerini barındırmaktadır. Bütünleşik olarak geliştirilen sistem sayesinde tüm ekipmanlar son derece yüksek bir korunuma sahip olarak çalışmaktadır.

Sistemin geliştirilmiş güç yönetim sistemi ile +10V dan +30V kadar olan her herhangi bir güç kaynağı ile çalışabilme özelliğine sahiptir.

Sistem içerisinde yer alan GPRS Modem birimi bir tanesi kullanıcı tarafından kolaylıkla takılıp çıkarılabilen diğeri yetkili servis tarafından yerleştirilen olmak üzere çift SİM Kartı kullanılabilme özelliğine sahiptir. Bu sayede bulunduğunuz bölgedeki çekim kalitesine göre farklı 2 servis sağlayıcı operatör ile aynı anda çalışabilirsiniz. JAVAD tarafından özel geliştirilmiş GPSR/UHF modem anten birimi cihaz ile jalon arasına takılıp çıkarılabilen cihazın sabit bir uzantısı gibi geliştirilmiş arazi şartlarından etkilenmeyen ergonomik yapıdaki anten birimidir.

Sistem üzerinde kontrol ünitesinden bağımsız olarak çalışan batarya seviyesi , kablosuz bağlantı , GPRS ve UHF modem bağlantı durumu ,takip edilen uydu konum fixlenme ve statik kayıt durum-kapasitesinin sürekli olarak takip edildiği LED Sistemi mevcuttur.Ayrıca Şarj-Harici batarya bağlantısı, 2 Adet RS232 seri , 1 Adet USB ve 1 Adet Ethernet olmak üzere bağlantı soketleri mevcuttur.

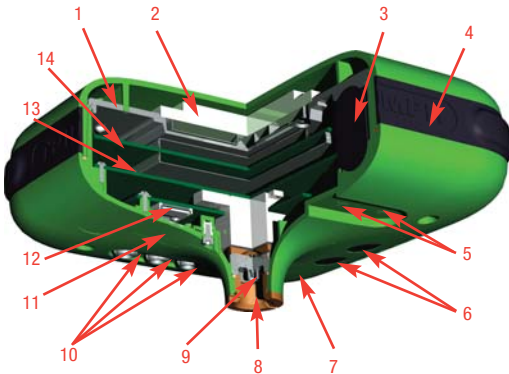
TRIUMPH-1

Standard Configuration

- GPS L1/L2/L2C/L5
- GLONASS L1/L2
- Update Rate 5Hz
- RTK Rate 5Hz
- Hafıza 256 MB
- RAIM
- Code Differential Base/Rover
- Geliştirilmiş Multipath Azaltma Fonk.
- MinPad Arayüzü
- 2 Ad.RS232 Seri Ports (460.8 kbps)
- 1 Ad.USB port
- Dahili GNSS Anten Birimi
- Bluetooth Kablosuz Bağlantı
- Wi-Fi (IEEE 802.11b/g)
- KFK WAAS/EGNOS (SBAS)
- Şarj edilebilir Dahili Li-Ion Batarya

Geliştirilebilir Özellikler :

- Galileo E1/E5A
- Update Rate 10Hz, 20Hz, 50Hz & 100Hz
- RTK Rate 10Hz, 20Hz, 50Hz & 100Hz
- 2048 MB kadar Yükseltilebilir Data Kaydı
- Heading Determination
- GLONASS .2mm Dynamic Kalibrasyon
- In-Band Interference Rejection
- JAVAD ArcPad Extension
- 1 PPS timing strobe
- Event Marker
- Dahili GSM/GPRS/EDGE Modülü
- Dahili CDMA2000 Modülü
- Dahili UHF Radyo Modem
- Ethernet
- Harici GNSS Anten TNC Bağlantı Konnektörü



1. Ground Plane Tabaka
2. Dahili GNSS Anteni
3. Şarj edilebilir Li-Ion Batarya seti
4. Koruyucu Band
5. 1PPS ve Event Marker Konnektör (optional)
6. On/Off ve Kontrol Tuşları ve LED Sistemi
7. Bluetooth / WiFi Anteni
8. 5/8-11" Bağlantı Adaptörü
9. UHF / GSM / CDMA2000 Anten Konnektörü
10. İletişim ve Güç bağlantı Konnektörleri
11. SIM/UIM Card Kapağı
12. Kullanıcı değişimli SIM/UIM Kart yuvası
13. GNSS Alıcı Board, Power Board ile birlikte on-board dahili hafıza
14. GNSS RF (modem) ve İletişim Kartı üzerinde SIM/UIM Kart yuvası ile birlikte

Genel Tanımlama

Toplam 216 kanal izleme ve takip özeliği: GPS L1/L2/L2C/L5, E5A, Galileo E1/E2/E5A, GLONASS L1/L2, SBAS) dahili GNSS alıcısı, Magnesium alaşımli Sert Plastik kasa içerisine yerleştirilmiş

İzleme ve Takip Özellikleri

İzlenen Kanallar	GPS L1/L2/L2C/L5 Galileo E1/E5A GLONASS L1/L2 SBAS
İzlenen Sinyaller	L1/L2 C/A and P Code & Carrier

Performans Özellikleri ve Hassasiyet

Autonomous	<2 m
Statik, Hızlı Statik Hassasiyet	Yatay : 0.3 cm + 0.1 ppm * base_line_length Düşey: 0.35 cm + 0.4 ppm * base_line_length
Kinematik Hassasiyet	Yatay : 1 cm + 1 ppm * base_line_length Düşey : 1.5 cm + 1 ppm * base_line_length
RTK (OTF) Hassasiyeti	Yatay : 1 cm + 1 ppm * base_line_length Düşey: 1.5 cm + 1 ppm * base_line_length
DGPS Hassasiyeti	< 0.25 m Post Processing < 0.5 m Real Time
Soğuk Başlangıç	<35 saniye
Sıcak Başlangıç	<5 saniye
Reacquisition	<1 saniye

Güç -Dahili Batarya Özellikleri

Dahili Batarya	2 Ad.Dahili Li-Ion Batarya Bloğu (herbiri 7.4 V, 4.4 Ah)
Ortalama Çalışma Süresi	15 Saatten daha fazla
Harici Güç Çalışma Voltajı	+10 ile +30 volt arasında

GNSS Anten Teknik Özellikleri

GNSS Anteni	Dahili konumda, Sistem ile bütünleşik
Antenna Tip	Microstrip (Sıfır Merkezli)
Ground Plan	Anten üzerinde flat ground plane

Radio Teknik Özellikleri

GSM/GPRS/EDGE Modülü	Dahili GSM/GPRS/EDGE quad-band modül, GPRS/EDGE Class 10
CDMA 2000 Modülü	Dahili CDMA2000 dual band modül 800/1900MHz
UHF Radio Modem	Dahili 360-470MHz radio transceiver, up to 38.4kbps
Base Çıkış Gücü	1 Watt

Input / Output

İletişim Portları	2x seri (RS232) up to 460.8 kbps Yüksek Hızlı USB 2.0 cihaz port (480 Mbps) Full-duplex 10BASE-T/100BASE-TX Ethernet port Wi-Fi (IEEE 802.11b/g) Bluetooth V2.0+EDR Class 2 desteği SPP Slave and Master Profileri
Other I/O Sinyaller	1 PPS synchronized Event Marker

Gösterge İndikatörleri

	6 ADET Led, 2 Adet Fonksiyon Tuşu (MinPad)
--	--

Hafıza & Kayıt

Dahili Hafıza	256 Mb Standart 2048Mb kadar yükseltilebilir dahili hafıza
Ham Data Kaydı	Up to 100 times per second (100Hz)
Data Tipi	GPS L1/L2, Galileo E1/E5A, GLONASS L1/L2 için Kod ve Taşıyıcı

Real Time Data

Input/Output	JPS, RTCM SC104 v. 2.x ve 3.x, CMR
Output	NMEA 0183 v. 2.x ve 3.0, BINEX

Çalışma Çevre Koşulları

Cihaz Dış Kasa	IP67 Standartlarında korunumlu Magnezyum Alaşımli Kasa
Çalışma Isısı	-40° C to +55° C **
Saklama Koşul Isısı	-45° C to +85° C ***
Su ve Nem	100% korumalı
Shock	2 m den düşmeye karşı korunumlu
Boyutları	En:178 mm x Yükseklik:96 mm x Boy:178 mm
Ağırlık	1700 gr.

** For good observation conditions and proper length of observation session
** The operating temperature range of Li-Ion batteries is -30 ° C to +55 ° C
***The storage temperature of Li-Ion batteries is -20 ° C to +45 ° C

Specifications are subject to change without notice



JAVAD GNSS

www.javad.com

Rev.2.1 February 21, 2013

DİDO TEKNİK CİHAZLAR İNŞ. MÜH. TİC VE LTD. ŞTİ.
Kuleli Sok. No:44/3 06700-G.Osmanpaşa-ANKARA
Tel :+90-312-436 40 11 (Pbx) Fax:+90-312-441 15 44
info@didoteknik.com.trhttp://www.didoteknik.com.tr